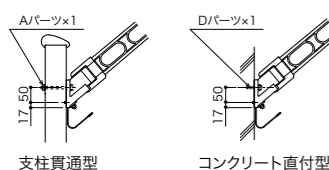
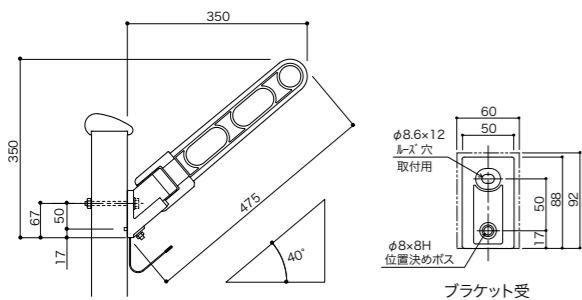


## SA-05-A

品名	SA-05-A
仕様	ADC-12 アクリル焼付塗装(ステンカラー)
本体価格(税抜)	5,700円/本

※取付パーツ代は含まれておりません。別途お求めください。P95



### 取付方法

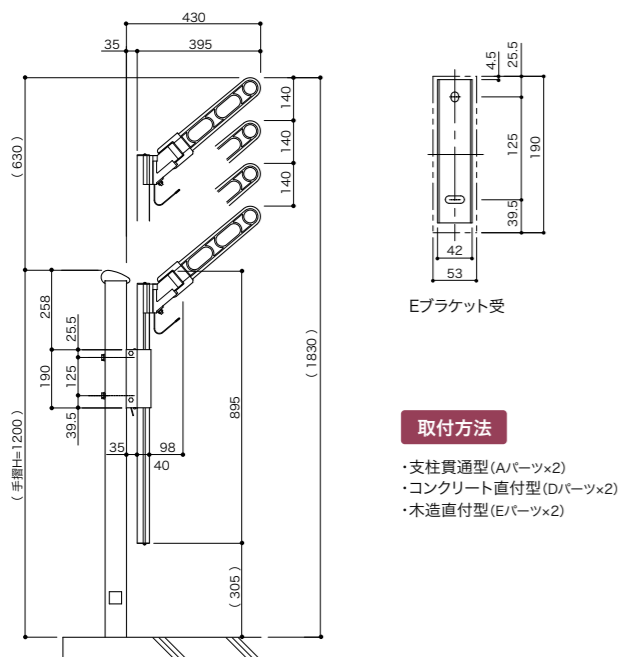
- ・支柱貫通型(Aパーツ×1)
- ・コンクリート直付型(Dパーツ×1)
- ・木造直付型(Eパーツ×1)

○既設のSA-05-A, SA-07-Aをポールタイプにする事ができます。(SA-3PE) P95

## SA-05-3PE ポールタイプ

品名	SA-05-3PE
仕様	本体 : SA-05-A ポール: 40×43×850 アルミ押出型材 アルマイト仕上(ステンカラー) ポールブラケット受(Eブラケット受): SUS304 2.0t
本体価格(税抜)	11,000円/本

※取付パーツ代は含まれておりません。別途お求めください。P95



### 取付方法

- ・支柱貫通型(Aパーツ×2)
- ・コンクリート直付型(Dパーツ×2)
- ・木造直付型(Eパーツ×2)

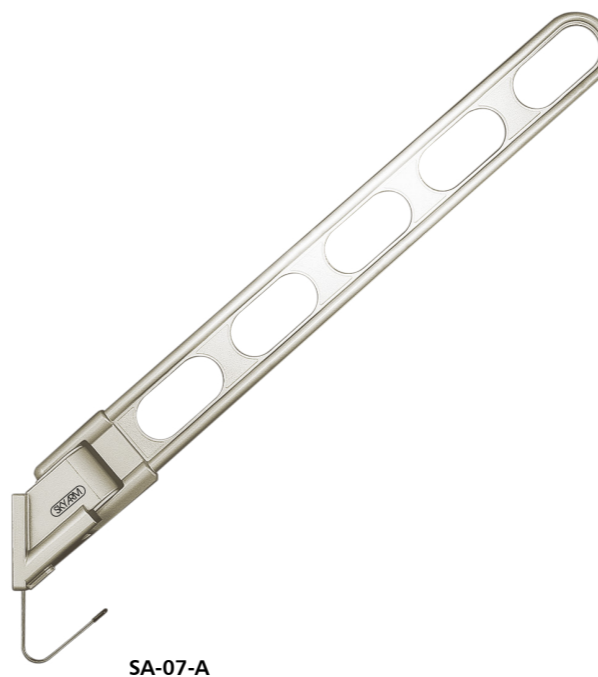


SA-05-A

### POINT!

#### ■竿掛けフック

物干をたたんだ際の竿置場になります。(SA-05・07共通)

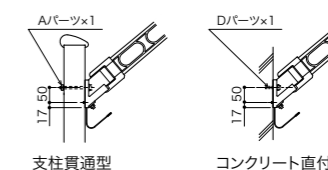
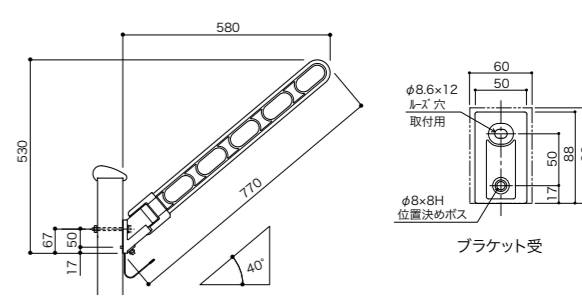


SA-07-A

## SA-07-A

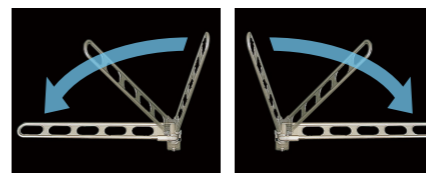
品名	SA-07-A
仕様	ADC-12 アクリル焼付塗装(ステンカラー)
本体価格(税抜)	6,200円/本

※取付パーツ代は含まれておりません。別途お求めください。P95



### 取付方法

- ・支柱貫通型(Aパーツ×1)
- ・コンクリート直付型(Dパーツ×1)
- ・木造直付型(Eパーツ×1)



### POINT!

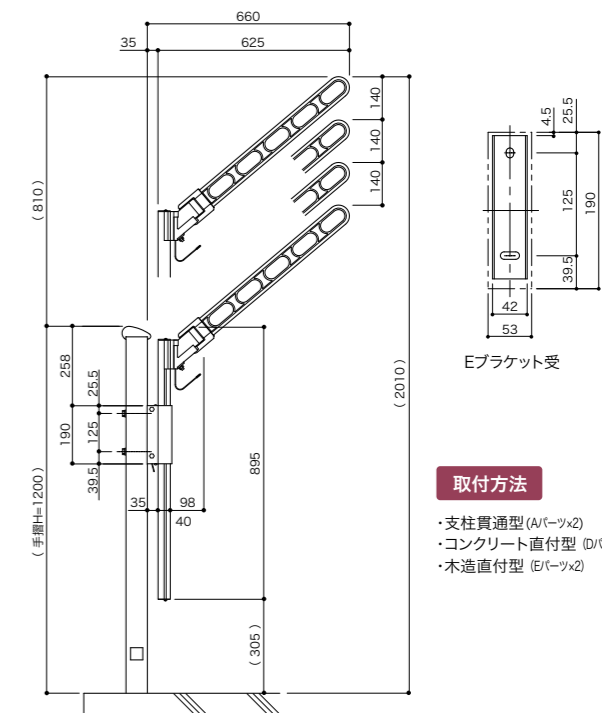
#### ■水平にたたんでスッキリ収納

左右どちらにも90°倒れ、壁と平行に収納できます。(SA-05・07共通)

## SA-07-3PE ポールタイプ

品名	SA-07-3PE
仕様	本体 : SA-07-A ポール: 40×43×850 アルミ押出型材 アルマイト仕上(ステンカラー) ポールブラケット受(Eブラケット受): SUS304 2.0t
本体価格(税抜)	11,500円/本

※取付パーツ代は含まれておりません。別途お求めください。P95



### 取付方法

- ・支柱貫通型(Aパーツ×2)
- ・コンクリート直付型(Dパーツ×2)
- ・木造直付型(Eパーツ×2)



SA-05-3PE

### POINT!

#### ■4段階の高さ調節

ポールが上下にスライドします。

#### ■スライド部に樹脂スペーサーを採用

操作時の金属音を軽減します。(SA-05・07-3PE共通)



SA-07-3PE