

保証書

ご購入いただきました製品は、厳密なる品質管理、検査を経てお届けした物です。本書は、お客様の正常な使用状態において万一故障した場合に本書記載内容で無償修理を行うことをお約束するものです。

当製品は、お渡しの日から1年間無料修理いたします。

尚、次の場合保証期間内でも有償修理となります。

- 1) 取扱説明書および注意ラベルによらない使用や維持管理を行わなかったことによる故障および損傷。
- 2) 住宅用途以外で使用した場合や引渡し後の設置場所の移動、落下などによる故障および損傷。
- 3) 不当な修理や分解、改造による故障および損傷。
- 4) 火災、天災、地震、その他の不可抗力による故障および損傷。
- 5) 建築躯体の強度不足、ゆがみ、劣化、その他本体製品以外の不具合に起因する故障および損傷。
- 6) 塗装の色あせ等の経年変化または使用に伴う磨耗等により生じる外観上の変化。
- 7) 海岸付近、温泉地などの地域における腐食性の空気環境に起因する不具合。
- 8) ねずみ、昆虫等の動物の行為に起因する不具合。

〈パーツ保有期間〉生産終了後10年間

型式	ご購入日又は取り付け日 年 月 日
お客様名	ご住所 電話
販売店名又は施工店名	ご住所 電話

●本書は日本国内においてのみ有効です。離島及び離島に準ずる遠隔地への出張修理の出張に要する実費を申し受けることがあります。

●本証書を紛失した場合は、再発行いたしませんので大切に保管してください。

sonia <http://www.sonia-g.co.jp/kowa>

コーソニア株式会社

【第一事業部】
〒373-0846 群馬県太田市中根町668-5
TEL:0276-32-3600 FAX:0276-32-3716
E-mail kowa@sonia-g.co.jp

【東京支店】
〒101-0046 東京都千代田区神田多町2-3-1
TEL:03-5941-5521 FAX:03-3256-3033
E-mail kowa-t@sonia-g.co.jp

SKY ARM
COLLECTION
New Laundry Life.

取付・ 取扱説明書

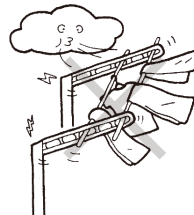
〈保証書付〉裏表紙について

SA-05-A
SA-07-A

このたびは物干金物スカイアームシリーズをご利用頂きましてまことにありがとうございます。ご使用になれる前に本説明書をよくお読みになり、正しくお取り扱いください。ようお願い申し上げます。お読みになった後は、必ず保管してください。

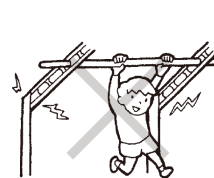
使用上ご注意ください

風の強い時の使用はやめてください。



洗濯物や竿が飛ばされてトラブルの原因になります。竿を本体から外して下さい。

本体や竿にぶら下がらないでください。



変形、破損によるケガの恐れがあり大変危険です。

近くに踏み台になるものを絶対に置かないでください。



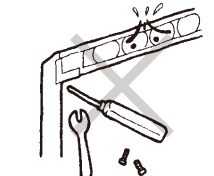
小さなお子様が登ってイタズラすると転倒、ケガの恐れがあり、大変危険です。

本体にロープを掛けて使用しないでください。



本体に無理な力加わり、破損や変形の恐れがあります。

取付け終了後、分解、部品の取り外し、ネジ類の調整は絶対しないで下さい。



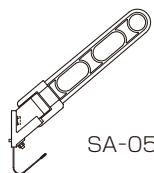
・破損の原因となり大変危険です。
・工具、ネジを落下する恐れがあり、大変危険です。

製品のお手入れについて

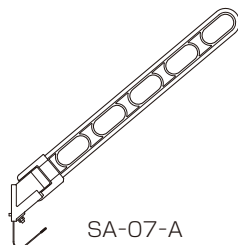


・汚れがひどいときは、水をしみこませたやわらかい布でふいてから乾いた布でふき取ってください。
・ワイヤーブラシ等堅いものでこすったり、薬品などを使用すると本体を痛めますので絶対にしないでください。

手摺の支柱、壁などに直接取付けられます。



SA-05-A

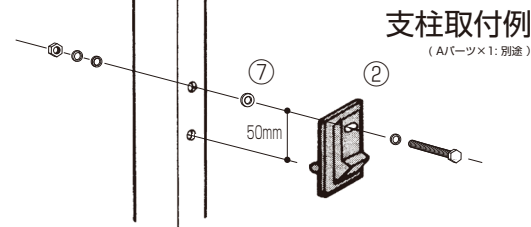
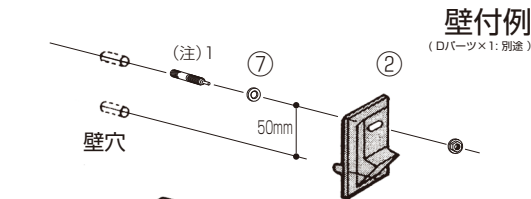


SA-07-A

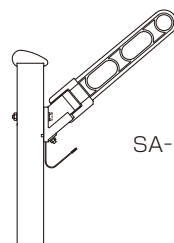
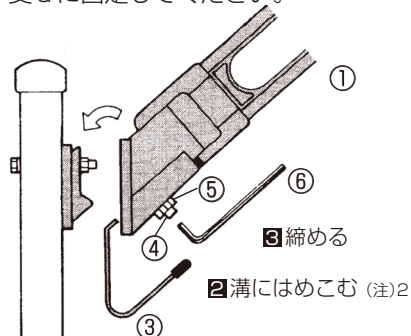
(注)1
壁面に取付ける時はM8オールアンカー使用。

(注)2
取付後、竿かけフックが外れないことを確認してください。この時フックは多少動きませんが、機能に支障はありません。

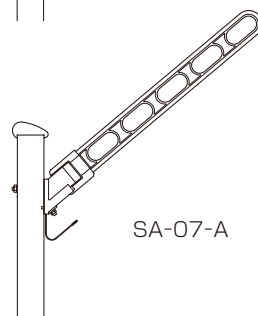
1 手摺の支柱または壁に直接取付用の穴をあけブラケット受aを固定してください。



2 本体に竿かけフックをセットし、ブラケット受aに固定してください。



SA-05-A



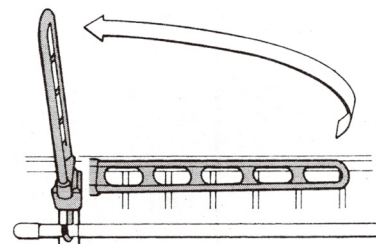
SA-07-A

梱包内容

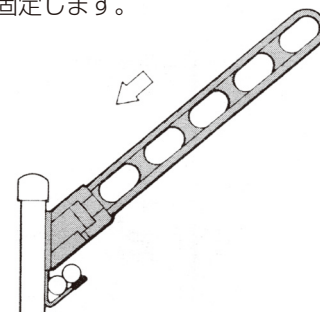
品番	品名	数量
①	SA-05,07本体	1
②	ブラケット受a	1
③	竿かけフック	1
④	止めねじ	1
⑤	ロックナット	1
⑥	六角レンチ	1 梱包につき1本
⑦	ナイロン座金	1

本体の使用方法

1 本体を図の様に手摺と直角になるまで引き起こします。



2 本体を矢印の方向へ確実に止まるまで押しつけて固定します。



3 竿を本体の穴に差し込んでご使用ください。

4 本体を収納する際には1～3までの手順を逆に行ってください。