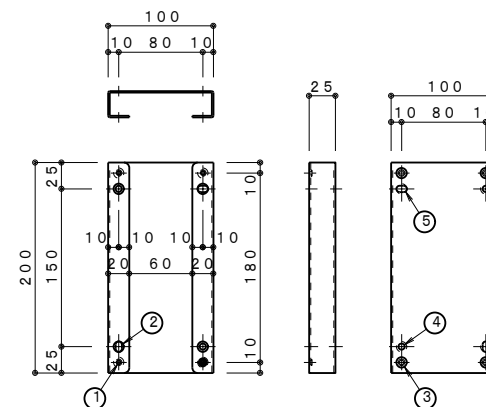
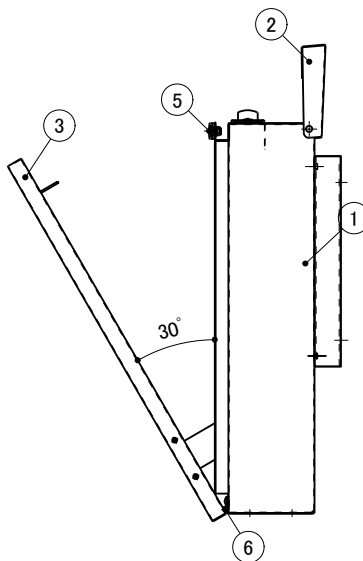


部品・部材一覧(1台当り)					
No.	名 称	材 質	仕 上	数 量	備 考
1	本体	高耐食溶融めつき鋼板-0.8t	粉体塗装	1	
2	投入口フタ	SUS430-0.8t	粉体塗装	1	
3	取出扉	高耐食溶融めつき鋼板-0.8t	粉体塗装	1	
4	コンビネーションロック	L-327		1	※番号設定済み
5	マグネット	C-185-B		1	
6	フリーストップヒンジ	TH-149-3		2	
7	ロゴプレート	SUS304+HL-1.0t		1	

付属品: 取付けPL(ルーチェ共通)・・・1枚
 : ナイロンアンカー(φ8×40)・・・4本
 : 丸木ネジ(φ5.1×50)・・・4本
 : SUSトラスP3(M4×8)・・・4本
 : 取扱説明書・・・1部
 : 取付(施工)説明書・・・1部

※カラーバリエーション
 ・ディーブグレー(本体・扉:ディーブグレー)
 ・ネイビー(本体・扉:ネイビー)
 ・エポニー(本体:ディーブグレー、扉:ディーブグレー+ESシート)
 ・ラスティブラウン(本体:ディーブグレー、扉:ディーブグレー+ESシート)
 梱包仕様: 1個入りのダンボール箱にて出荷



- ④ 取付ブラケット詳細図 S=1/5
- ① 4-M4タップ(パリング加工)
 - ② 4-φ10穴
 - ③ 4-φ10穴
 - ④ 2-φ6穴
 - ⑤ 2-φ6×10ルーズ穴

訂正事項

sonia コーワソニア株式会社
 第一事業部 〒373-0846 群馬県太田市中根町668-5 TEL:0276-32-3600 FAX:0276-32-3716
 東京支店 〒101-0046 東京都千代田区神田多町2-3-1 TEL:03-5941-5521 FAX:03-3256-3033

検 図	作図担当	材 質	---	製品名	SOL
	S.Y	仕 上	---	図面番号	---
		尺 度	S:1/5		
		作成日	2024.06.01		