

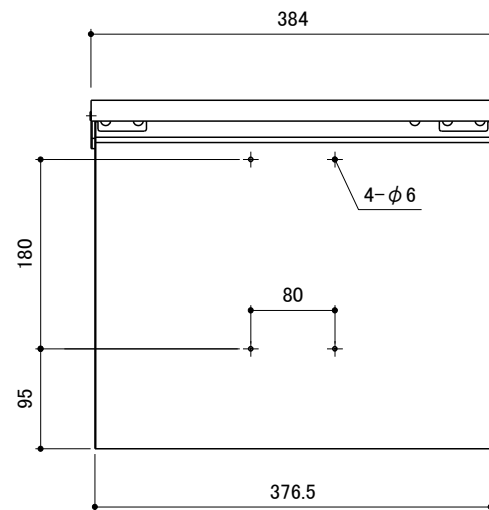
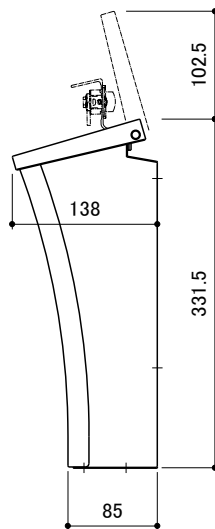
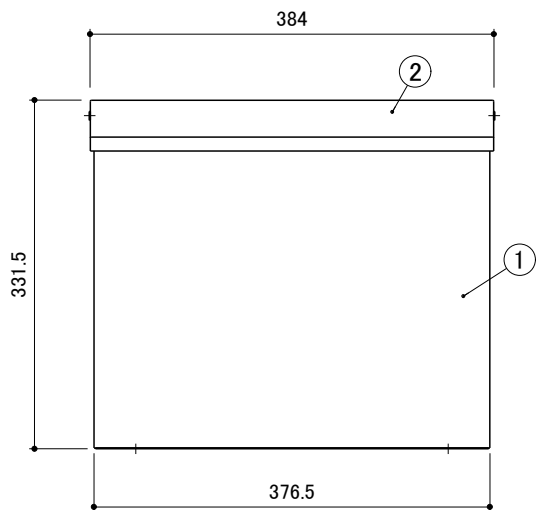
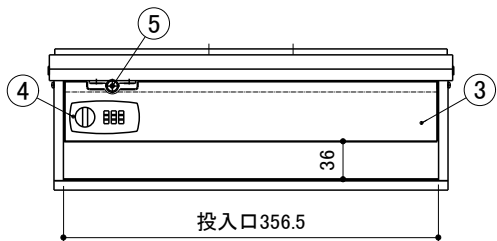
部品・部材一覧(1台当り)

No.	名 称	材 質	仕 上	数 量	備 考
1	本体	高耐食溶融めつき鋼板 t0.8	粉体塗装	1	
2	外フタ	高耐食溶融めつき鋼板 t0.8	粉体塗装	1	
3	内フタ	アルミ押出型材	粉体塗装	1	
4	可変式コンビネーションロック	ジョー・プリンス竹下製		1	L-327 『000~999』
5	ソフトアブソーバー	不二ラテックス製		1	

付属品:SUS AトラスネジM4×35L...4本
 :SUS平座金Φ4×φ10×0.8t...4枚
 :樹脂プラグS6...4本
 :取扱説明書...1部
 :取付(施工)説明書...1部

※カラーバリエーション
 ・ディーブルー
 ・ネイビー
 ・ポルドー

梱包仕様: 1個入れのダンボール箱にて出荷



訂
正
事
項

sonia コーワソニア株式会社

第一事業部 〒373-0846 群馬県太田市中根町668-5 TEL:0276-32-3600 FAX:0276-32-3716
 東京支店 〒101-0046 東京都千代田区神田多町2-3-1 TEL:03-5941-5521 FAX:03-3256-3033

検 図	作図担当	材 質	仕 上	製品名
	S.Y	---	---	Luce+
		尺 度	S:1/5	図面番号
		作成日	2024.06.01	---