

この施工説明書をよくお読みの上、正しく施工をしてください。

付属品

*万一、不足の場合はお買い上げ店にご連絡ください。



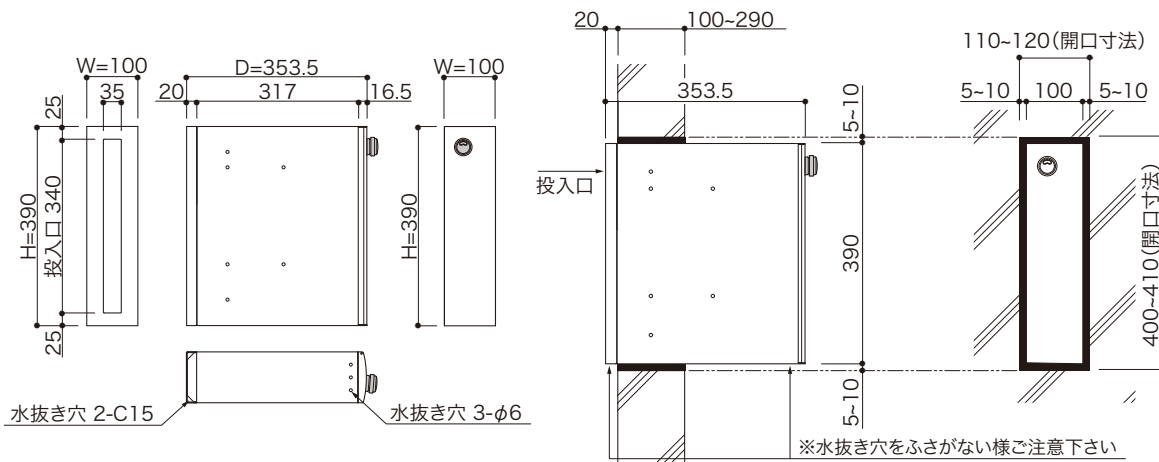
工事完了後、お客様に必ずお渡しください。

⚠ 施工上のご注意とお願い

- 安全の為、必ず軍手などの保護具を着用して作業をしてください。
- 可能な限り、雨掛かりの少ない場所に設置してください。
製品は防滴仕様ですが、完全防水ではないので強い風雨の場合は雨水が侵入する恐れがあります。
- 扉の開閉に支障がある場所や、通行の妨げになる場所には設置しないでください。
- 取付面は平滑で、垂直または水平である事を必ず確認してください。
製品本体にねじれや歪みが生じ、動作不良をおこしたり故障の原因になる場合があります。
- 強度が十分にある建築構造物に取付けてください。
取付部の強度が不足している場合は落下の原因となります。(サイディング・ALC等への取付けは、落下する恐れがあります。)
- ネジ類の締め忘れ、および締め過ぎにご注意ください。
電動ドライバーを使用する際は低速回転(低トルク)で取付けてください。ネジ山が機能不良になる恐れがあります。
- 本体底面の水抜き穴を塞がないでください。
本体内部に水が溜まる原因になります。
- 製品に付着した汚れ、モルタル等では中性洗剤で速やかに清掃してください。
シンナー、塩酸などを使用すると、腐食の原因になります。
- 製品取付け後に他の工事を行う場合には必ず養生をしてください。
製品にキズがついてしまったり、チリ・鉄粉や洗浄液等でもらい錆、変色、腐食をおこす場合があります。
- 養生でテープなどを使用する際は粘着の弱いマスキングテープを使用して速やかに剥がしてください。
粘着が強かったり長時間貼ったままにすると塗装剥がれの原因になります。

■標準納まり図

ポストを設置する穴をあけ、周囲にモルタルを詰めて固定してください。モルタル硬化後、ポスト周囲にコーキングをしてください。



※この設置手順は一般的な施工方法です。条件に合わせて設計事務所・工務店等、専門家の指示に従ってください。

コーワソニア株式会社

【第一事業部】

〒373-0846 群馬県太田市中根町668-5
TEL:0276-32-3600 FAX:0276-32-3716
E-mail kowa@sonia-g.co.jp

【東京支店】

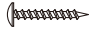






〒101-0046 東京都千代田区神田多町2-3-1
TEL:03-5941-5521 FAX:03-3256-3033
E-mail kowa-t@sonia-g.co.jp

2024.03

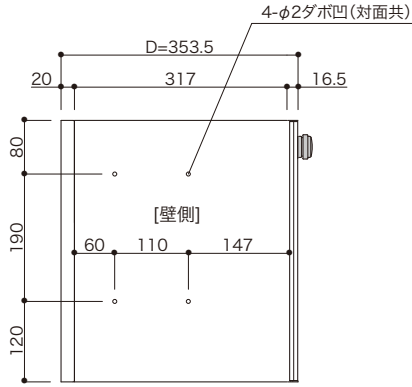
[壁取付(壁取付用ブラケット)施工手順(オプション)]

付属品

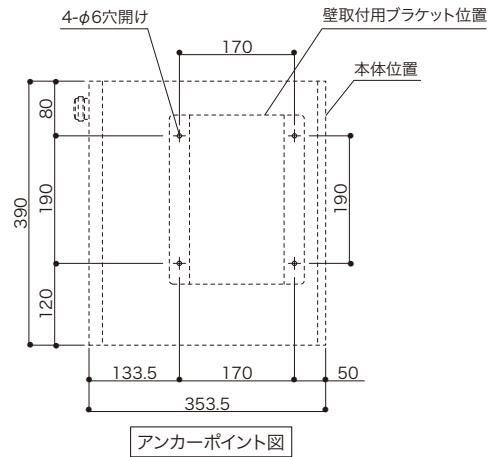
*万一、不足の場合はお買い上げ店にご連絡ください。 ※付属品はコンクリート壁面施工用です。

タッピングネジ 4本	ナイロンアンカー 4本	袋ナット 4ケ	ワッシャー 4ケ	ワッシャー 4ケ	スプリングワッシャー 4ケ	振動防止ゴム 4ケ
						
AトラスM4×L30	S6	M5	M4	M5	M5	

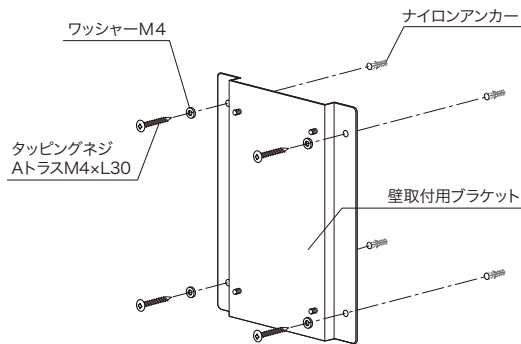
①ポスト側面のΦ2位置決め用ダボにドリルでΦ4.2の穴を開けます。



②壁面にアンカーポイント図のピッチでΦ6の穴を開け、ナイロンアンカーを差し込みます。

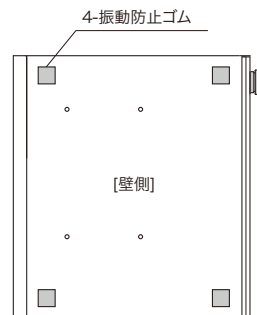


③壁面取付用ブラケットをタッピングネジで締付け、壁面に固定します。



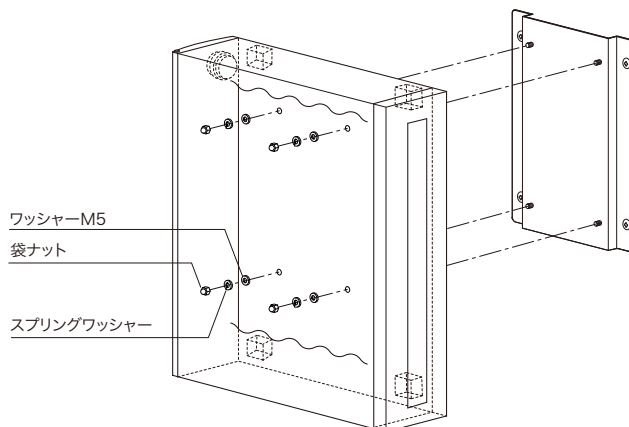
④振動防止ゴムを貼り付けます。

ポストの振動防止の為、ポスト側面(壁側)4ヶ所に振動防止ゴムを貼り付けます。壁面の有効幅を考慮し、出来るだけ外側に貼り付けてください。



⑤ポストを台座に固定します。

ポスト内側よりワッシャーと袋ナットにて確実に締付けてください。



工事完了後、取扱説明書・解錠番号シール(ダイヤル錠仕様のみ)は、お客様に必ずお渡しください。