

## お手入れについて

末永くご愛用して頂くために、定期的なお手入れをお願いいたします。

- 水を含ませた布で汚れをやさしく拭きとってください。  
汚れがひどい場合は水で薄めた中性洗剤を含ませた布で汚れを拭き取り、きれいな布で水拭きをし中性洗剤が残らないようにしてください。  
最後に乾いたマイクロファイバークロス等で水分を完全に拭き取って仕上げてください。  
また、雨により本体天面に水が溜まっている場合も汚れの原因になりますので、水分をマイクロファイバークロス等で拭き取る事をお勧め致します。

下記のような条件下では製品にさびが発生することがございます。汚れを放置せず清浄に保つようお手入れをお願いいたします。

- ・鉄粉などによる異種金属が付着するような立地環境(工場地帯や鉄粉が舞う工事現場など)
- ・排ガス中の有毒物質が付着するような立地環境(工事地帯や交通量の多い市街地など)
- ・塩分が付着するような立地環境(海岸地帯など)

### ⚠️ お手入れ時のご注意

- 布で汚れを拭き取る際、製品の表面に砂等の粒子がある状態で拭くと傷の原因になりますのでご注意ください。  
また拭く力が強すぎると表面を傷めてしまうのでやさしい力で拭いてください。
- お手入れの際は、安全の為、必ずゴム手袋などの保護具を着用してください。
- タイル洗剤・苛性ソーダ・塩酸・硝酸など、酸性やアルカリ性の洗剤や薬品は使用しないでください。  
色落ち、変色、腐食、塗装剥離の原因になります。
- ワイヤーブラシや研磨剤入りの洗剤や磨き粉の使用はしないでください。製品表面を荒らしてしまいますので、おやめください。
- ホースなどで直接製品に散水はしないでください。

## アフターサービスについて

修理のご依頼、消耗部品・交換部品についてのお問い合わせは、工事店またはコーワソニア株式会社までご連絡ください。

## 製品保証について

### 保証期間

お引渡し日より1年間

### 保証内容

保証期間内に、取扱説明書に基づいた正常な使用状態で、万一製造上に起因する故障が生じた場合には無償で修理を致します。  
お買い求めの販売店または弊社までご連絡ください。  
(日本国内においてのみ有効です。また、離島及び離島に準ずる遠隔地への修理には出張に要する実費を申し受けることがあります。)

### 免責事項

次の場合は保証期間内でも有償修理となります。

- 1) 取扱説明書及び注意ラベルを守らないご使用や維持管理を行わなかった事による故障及び損傷。
- 2) 故意、過失、誤使用、その他事故等による製品の故障及び損傷
- 3) 住宅や事務所、店舗など一般的な使用場所以外に設置した場合の不具合や、引渡し後の設置場所の移動などによる故障及び損傷。
- 4) 施工説明書に基づかない施工、不当な修理(承認されていない業者による修理を含む)、また分解、改造による故障及び損傷。  
(施工中の養生不足によるキズ、変色、腐食など)
- 5) 火災や地震などの天災、その他不可抗力による故障及び損傷。
- 6) 建築躯体の強度不足やゆがみ、劣化、その他本製品以外の不具合に起因する故障及び損傷。
- 7) 製品や部品の経年劣化、またこれらに伴う故障及び損傷。  
(塗装の退色や樹脂部分のひび割れ、摩耗などによる外観上の変化など)
- 8) 空気環境や雨水に含まれる成分に起因する腐食やもらい錆、塗装の剥離などの損傷。  
(海岸付近の潮風や温泉地などの腐食性のガス、工場周辺の空気中の金属粉、塩分を含んだ雨水など)
- 9) 鼠、昆虫などの動物及び植物の蔓、蔦、根などに起因する不具合や損傷。

## 戸建郵便受箱

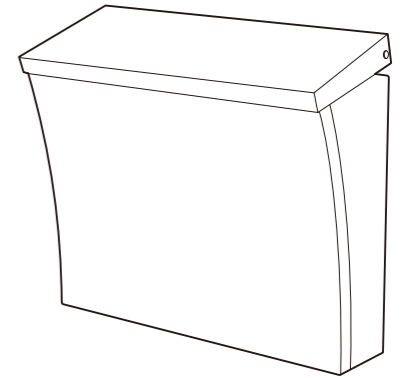
# Luce<sup>+</sup> ルーチェプラス

お客様用

取扱説明書

## はじめに

このたびは戸建郵便受箱「Luce+(ルーチェプラス)」をお買い上げいただきまして誠にありがとうございます。  
ご利用の前にこの取扱説明書をよくお読みになり、正しくお使いくださるようお願いいたします。



## ⚠️ 安全上・使用上のご注意

けがや事故、損害が発生するおそれがありますので必ずお守りください。

- 現金・貴重品・鍵・なま物・動物・植物・危険物などの受取りや保管はしないでください。  
意図的な盗難やいたずらには対応できません。現金や貴重品類の受取り・保管はしないでください。  
腐敗や変質しやすい物、危険物類の受取り・保管もしないでください。
- 郵便物の紛失や盗難・損傷等については、いかなる場合でも補償は一切致しかねますのでご了承ください。
- 本製品は防滴型となっておりますが完全防水ではありませんので、雨の時は早めに郵便物を取り出してください。
- 郵便物は定期的に取り出してください。  
郵便物がつめこまれますと、錠が動かなくなったり扉の破損や作動異常の原因になります。
- 多量の郵便物は一度に取り出さないでください。  
一度に取り出そうとすると、製品に無理な力がかかり、故障や思わぬけがの原因となります。
- フタを閉めるときは静かに閉めてください。  
乱暴に閉めると音が周辺に響き迷惑になります。特に深夜などは十分にご配慮ください。  
また、強く閉めたり本体に衝撃を与えると破損や故障の原因になります。
- フタに手や物などを挟まないようご注意ください。
- 郵便物を取り出した後は必ず施錠をしてください。  
郵便物の盗難・紛失のおそれがあります。また、雨水が内部に入る原因にもなります。
- ホースで直接製品本体に散水しないでください。  
製品内部に水が入るおそれがあります。また、破損や故障の原因になります。
- 炎天下では製品本体の天面や側面が高温になる事がありますのでご注意ください。
- 製品本体に重量物を載せたり、上に乗ったりしないでください。  
破損や故障の原因になります。また、思わぬけがをすることがあります。
- 塗装がはがれるおそれがありますので製品本体に粘着テープなどは貼らないでください。

## コーワソニア株式会社

### 【第一事業部】

〒373-0846 群馬県太田市中根町668-5  
TEL:0276-32-3600 FAX:0276-32-3716  
E-mail kowa@sonia-g.co.jp

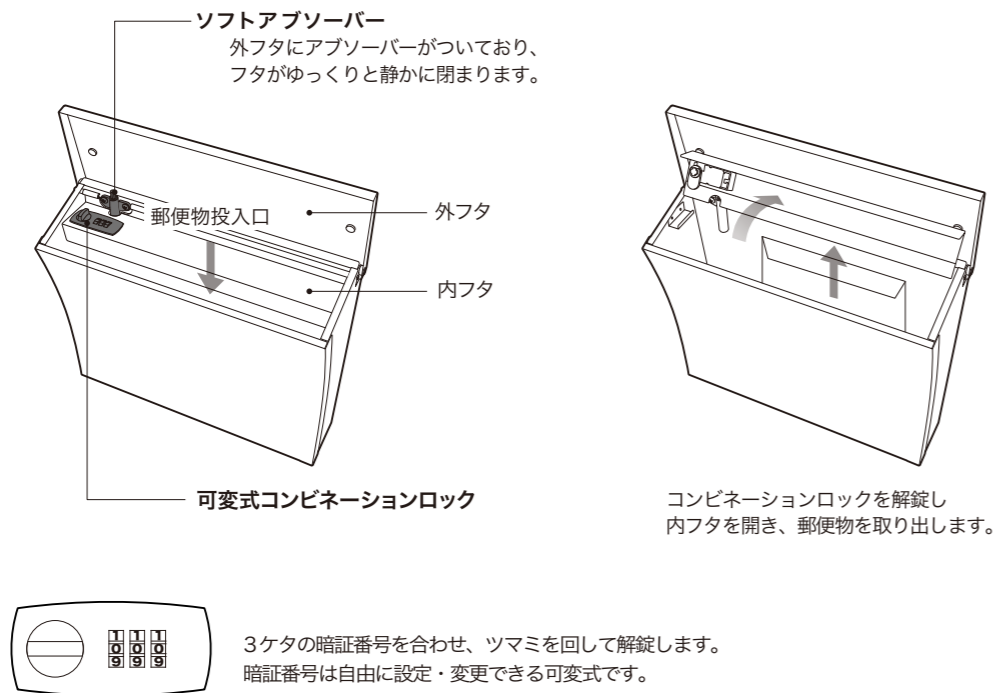
### 【東京支店】

〒101-0046 東京都千代田区神田多町2-3-1  
TEL:03-5941-5521 FAX:03-3256-3033  
E-mail kowa-t@sonia-g.co.jp

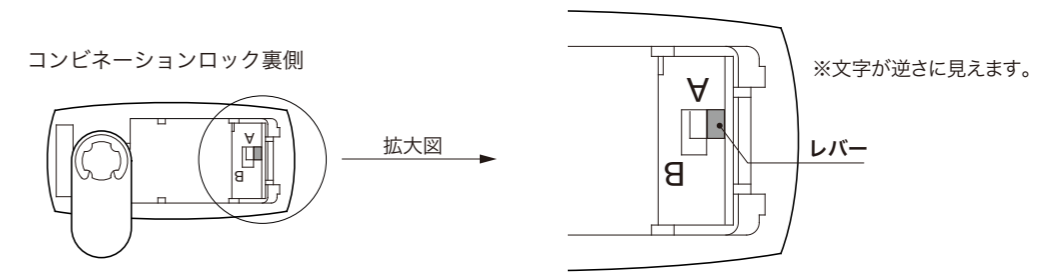
sonia  
http://www.sonia-g.co.jp/kowa

2024.04

各部名称



暗証番号の設定方法



- ①ダイヤルを現在の暗証番号に合わせて解錠し、郵便受フタを開けます。
- ②コンビネーションロック裏側にあるレバーをAからBに動かします。
- ③いったん郵便受フタを閉じ、新しい暗証番号に合わせます。
- ④再び郵便受フタを開け、コンビネーションロック裏側にあるレバーをBからAに戻して、新しい暗証番号に設定完了です。

 レバーがBにある時は、どの暗証番号に合わせても施錠されません。

お客様暗証番号記入欄

--	--	--

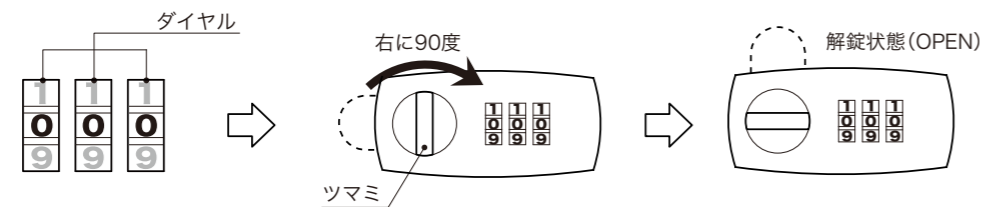
**暗証番号は忘れないようご注意ください**

暗証番号を忘れると郵便受フタを開閉できなくなりますので忘れないようご注意ください。  
(暗証番号が解らなくなってしまった場合は、全通り(000~999)お試し頂く必要がございます。)

コンビネーションロックの使用法

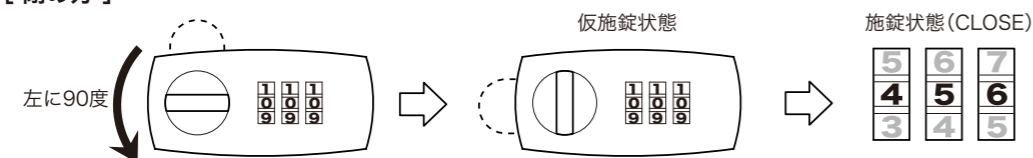
暗証番号『000』の場合 (初期設定は『000』です)

【開け方】



ダイヤルを暗証番号に合わせ、ツマミを右に90度回転させると解錠します。

【閉め方】



- ①仮施錠 : 郵便受フタを閉め、ツマミを左に90度回転させます。
- ②施錠 : ダイヤルを暗証番号以外に合わせると施錠になります。(イラスト例『456』)

ソフトアブソーバーをご購入の場合

ソフトアブソーバーは消耗品です。動きが悪くなりましたら、交換をお勧めいたします。

ご注文の際は製品名と併せてコーワソニア株式会社までご連絡ください。

